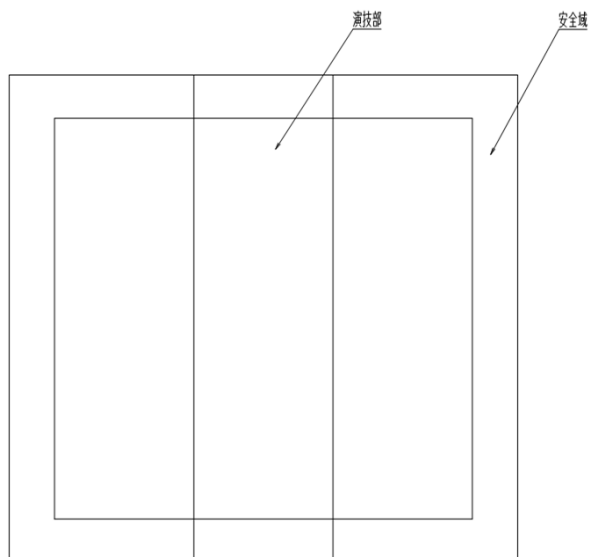


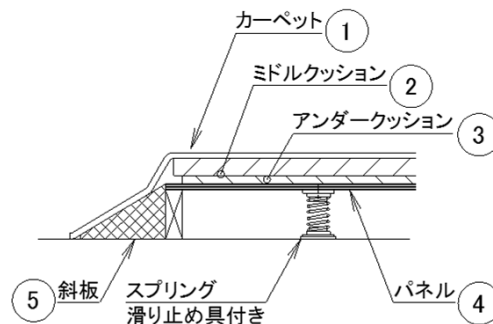
安全点検マニュアル(ゆか)

点検日 平成 年 月 日	施設名称	点検者
製造業者名	製品番号	シリアルNo
		納入年月日 年 月 日

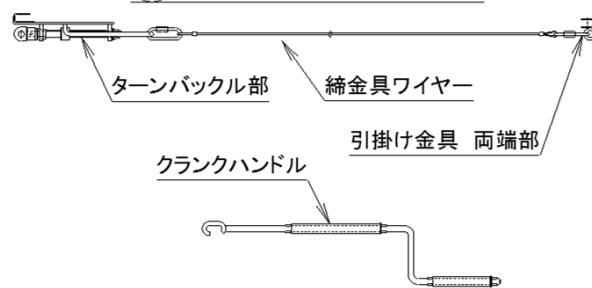
① カーペット



ゆか断面図



⑥ 締金具セット ハンドル付き



詳細な仕様、部品名称は製造業者により異なる事があります。詳しくは製造業者の取扱い説明書を参照下さい。

点検パーツ	方法	項目と点検内容	定期点検時期	標準耐用年数	点検結果	判定結果
① カーペット	目視・触診	表面の破損、はがれ、へたり、変形が無い事。	3か月毎	3年		
	目視・触診	ジョイント部のマジックテープに破損、変形が無い事。	3か月毎	3年		
② クッション (ミドルクッション)	目視・触診	表面の破損、はがれ、へたり、変形が無い事。	3か月毎	2年		
	目視・触診	ジョイント部のはめ込み形状に破損、変形が無い事。	3か月毎	2年		
③ クッション (アンダークッション)	目視・触診	表面の破損、はがれ、へたり、変形が無い事。	3か月毎	2年		
	目視・触診	ジョイント部のはめ込み形状に破損、変形が無い事。	3か月毎	2年		
④ パネル (弾性パネル)	目視・触診	表面の破損、はがれ、へたり、変形が無い事。	6か月毎	3年		
	目視・触診	ジョイント部のはめ込み部分に破損、変形が無い事。	6か月毎	3年		
	目視・触診	スプリングの脱落、破損、へたり、変形が無い事。	6か月毎	3年		
	目視・触診	スプリング下の滑り止め具の脱落、破損が無い事。	6か月毎	3年		
⑤ 斜板	目視・触診	表面の破損、はがれ、へたり、変形が無い事。	3か月毎	2年		
⑥ 締金具 クランクハンドル	目視・触診	引掛け金具、ターンバックル機構部に破損、亀裂、変形、サビが無く、動作する事。	3か月毎	3年		
	目視・触診	ターンバックル部のネジ山がつぶれていない事。動作不良が無い事。	3か月毎	3年		
	目視・触診	ワイヤ本体およびワイヤ両端ロック部に 素線切れ、ささくれが無い事。	3か月毎	3年		
	目視・触診	ワイヤ被覆に破れが無い事。	3か月毎	3年		
目視・触診	クランクハンドルに破損、亀裂、変形、サビが無く、動作する事。	3か月毎	3年			

点検結果 記入例	確認 (異常無)	摩耗有	ゆるみ有	変形有	欠損有	劣化有	老朽化有	破損有	その他	判定結果 記入例	問題無。この点検作業の範囲では異常無し。
	✓	w	y	u	p	l	x	b	e		
										△	要注意。早めの部品交換などの対応推奨。
										×	問題有。直ちに使用を中止し専門業者に相談する。

点検実施時期、標準耐用年数は一般的な使用方法、頻度を基に想定されております。器具を使用する際は日常的に使用前点検を実施される事をお勧めします。(点検実施時期、標準耐用年数は「スポーツ器具の正しい使い方と安全点検の手引き」公益財団法人日本体育施設用器具部会発行より引用)

点検時メモ (点検時に気付いた項目をメモしましょう)

注意①: 点検により重大な問題(例: 変形、ヒビ割れ、ワイヤ素線切れ)が確認された場合は、直ちに使用を中止し、製造業者、または販売代理店にすみやかに連絡を取り、修理または交換等の適切な処置をしてください。

注意②: 危険を伴う作業(高所作業など)や、専門的な作業(分解・点検など)を伴う場合は、年1回以上の点検を専門業者へ依頼される事をお勧めします。